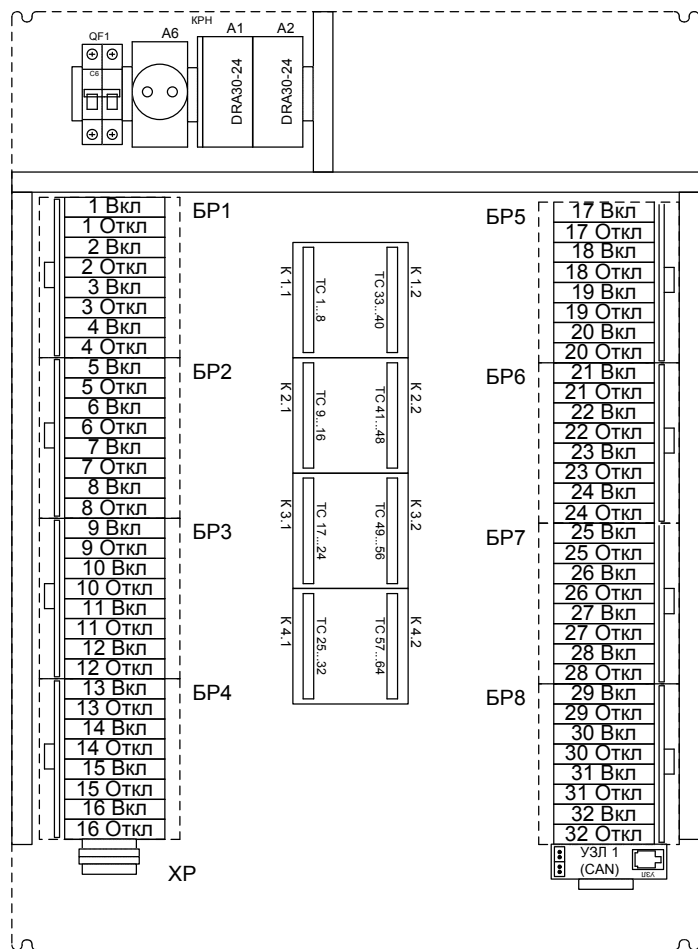
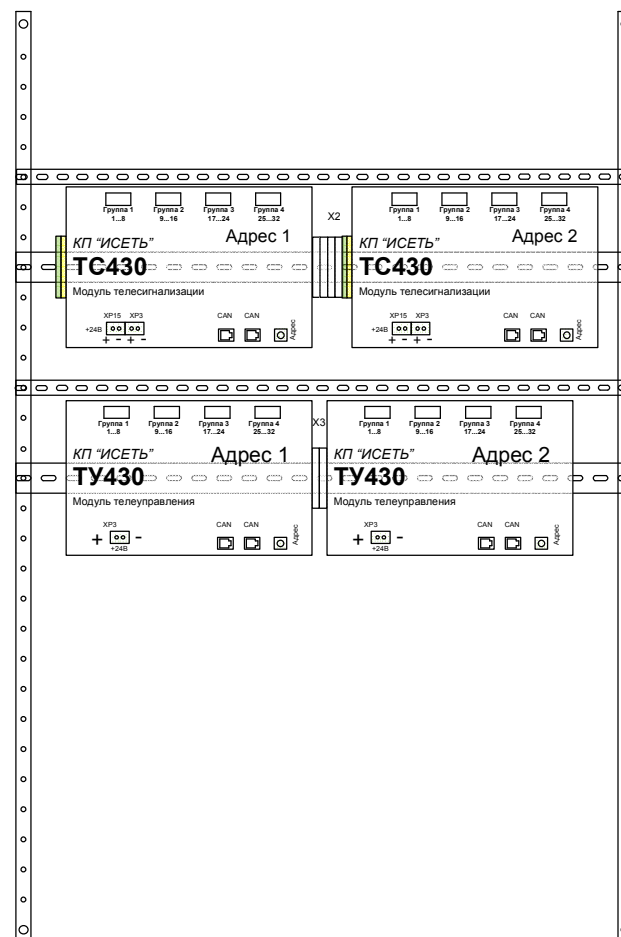


Монтажная панель



Передняя дверь



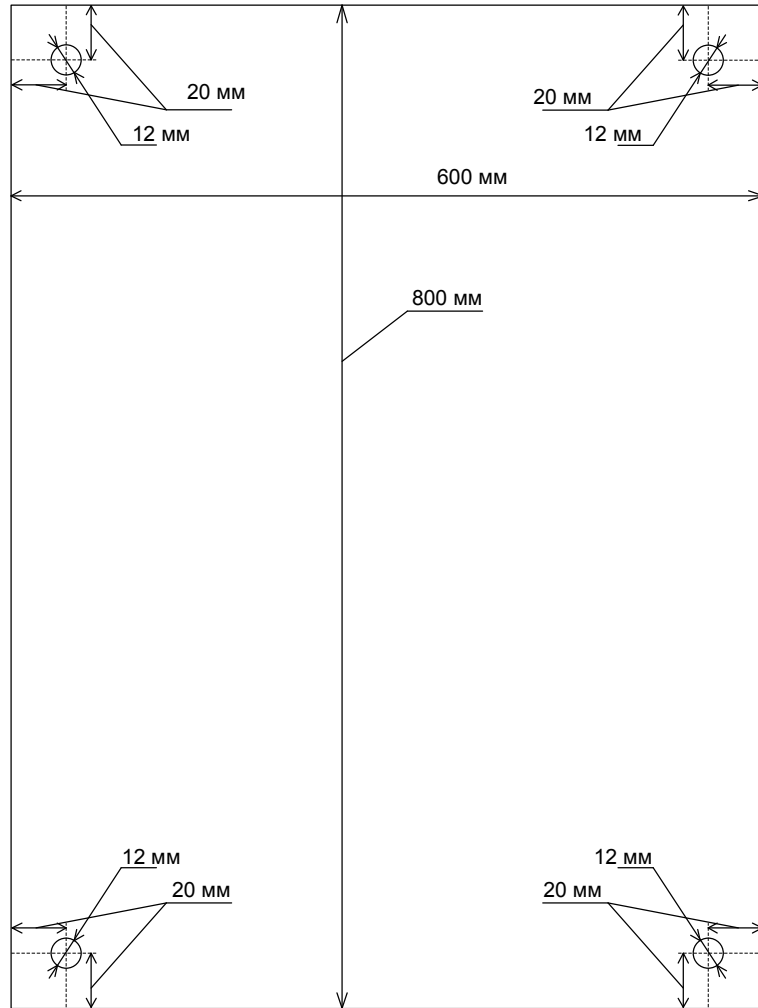
Изм. инв. №

Подпись и дата

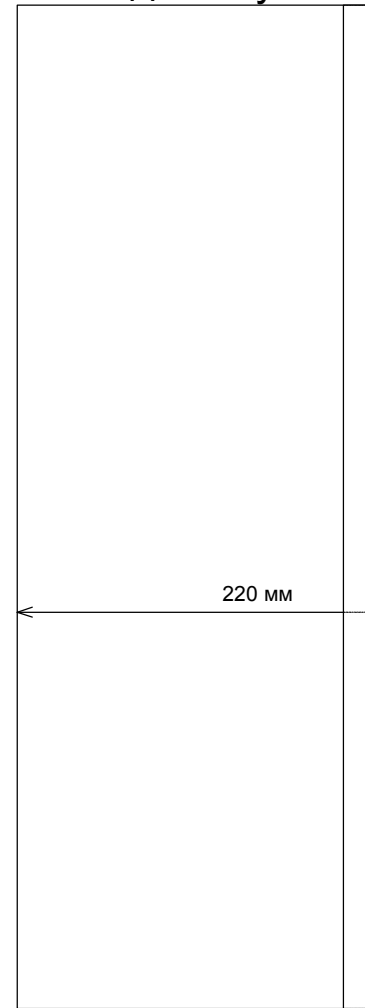
Изм. № подл.

						СТ86-64.0.32P ВО			
						Вариант СБ/CANz			
Изм.	Кол.	Лист	№ док.	Подпись	Дата	Общий вид	Стадия	Лист	Листов
Разработал		Карелин					РП	1	1
Проверил		Дмитриев							
Н. Контроль									
Утвердил		Дмитриев				ООО «НТК ИНТЕРФЕЙС» г. Екатеринбург 2009 г.			

Задняя стенка шкафа



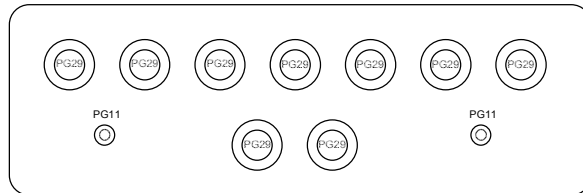
Вид сбоку



Кабельный ввод
PG29
Ø 24 мм
Допустимый
размер кабеля

Кабельный ввод
PG11
Ø 10 мм
Допустимый
размер кабеля

Расположение и количество кабельных вводов



Изм. № покл. Подпись и дата. Взам. инв. №

Изм.	Кол.	Лист	№ док.	Подпись	Дата
Разработал	Карелин				
Проверил	Дмитриев				
Н. Контроль					
Утвердил	Дмитриев				

СТ86-64.0.32Р		
Вариант СБ/CANz		
Габариты	Стадия	Лист
	РП	1
		Листов 1
ООО «НТК ИНТЕРФЕЙС» г. Екатеринбург 2009 г.		

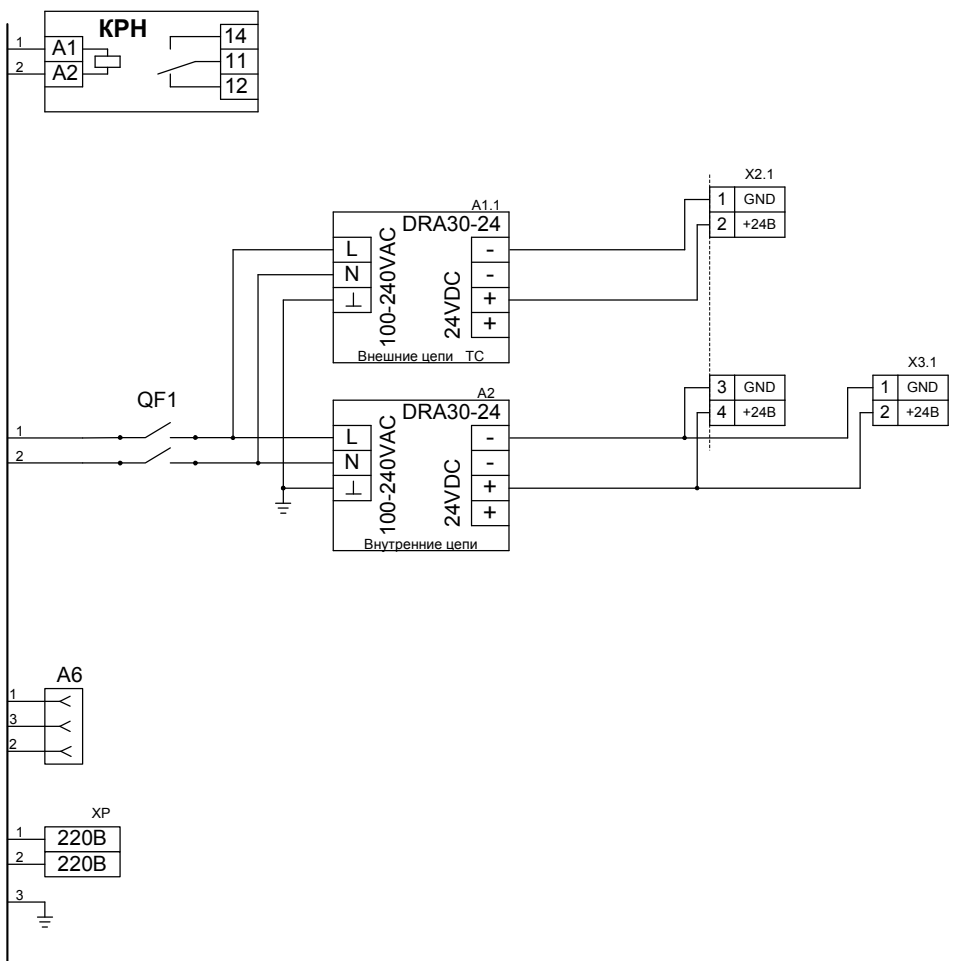
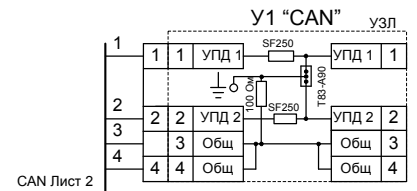


Схема кабеля 1

X1		X2	
GND	1	1	GND
IN1	2	2	IN1
IN2	3	3	IN2
IN3	4	4	IN3
IN4	5	5	IN4
IN5	6	6	IN5
IN6	7	7	IN6
IN7	8	8	IN7
IN8	9	9	IN8
GND	10	10	GND

Схема кабеля 2

X1		X2	
GND	1	10	GND
IN1	2	9	IN1
IN2	3	8	IN2
IN3	4	7	IN3
IN4	5	6	IN4
IN5	6	5	IN5
IN6	7	4	IN6
IN7	8	3	IN7
IN8	9	2	IN8
GND	10	1	GND



Изм. № покл. / Подпись и дата / Взам. инв. №

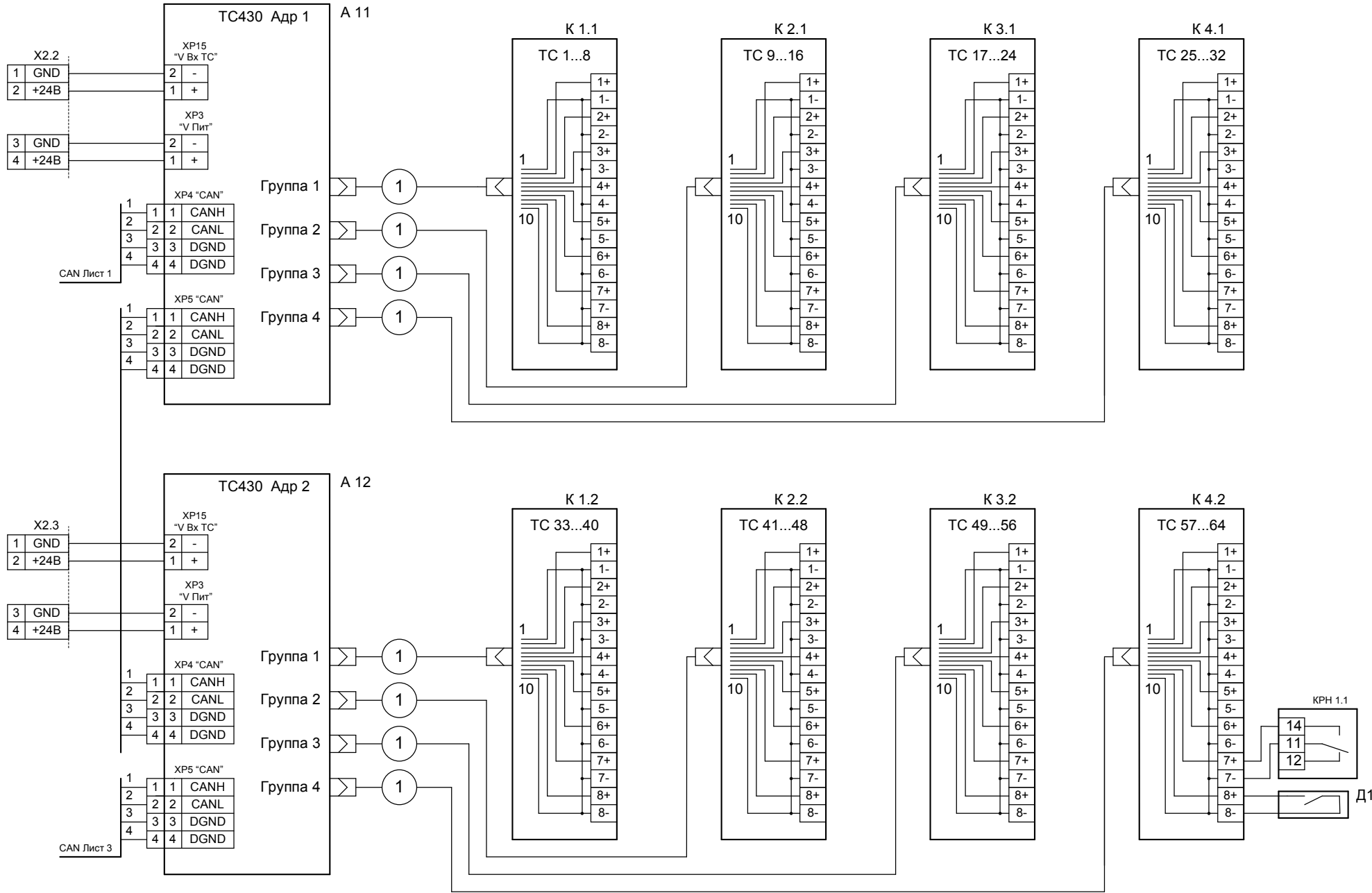
Изм.	Кол.	Лист	№ док.	Подпись	Дата
Разработал		Карелин			
Проверил		Дмитриев			
Н. Контроль					
Утвердил		Дмитриев			

СТ86-64.0.32Р ЭЗ

Вариант СБ/CANz

Схема соединений	Стадия	Лист	Листов
	РП	1	4

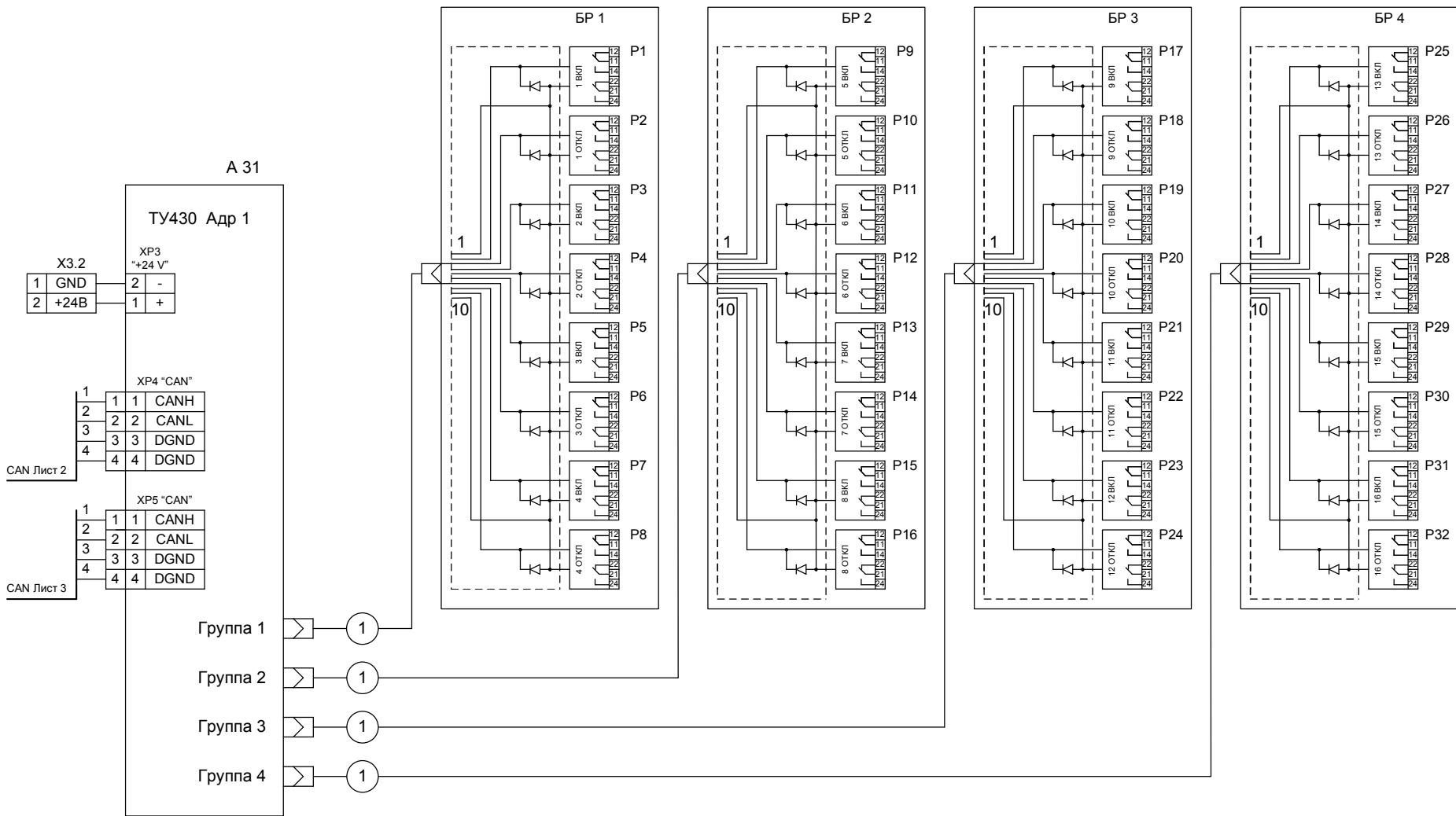
ООО «НТК ИНТЕРФЕЙС»
г. Екатеринбург
2009 г.



Ине. № подл. Подпись и дата Взам. инв. №

Изм.	Кол.у	Лист	Недок	Подп.	Дата

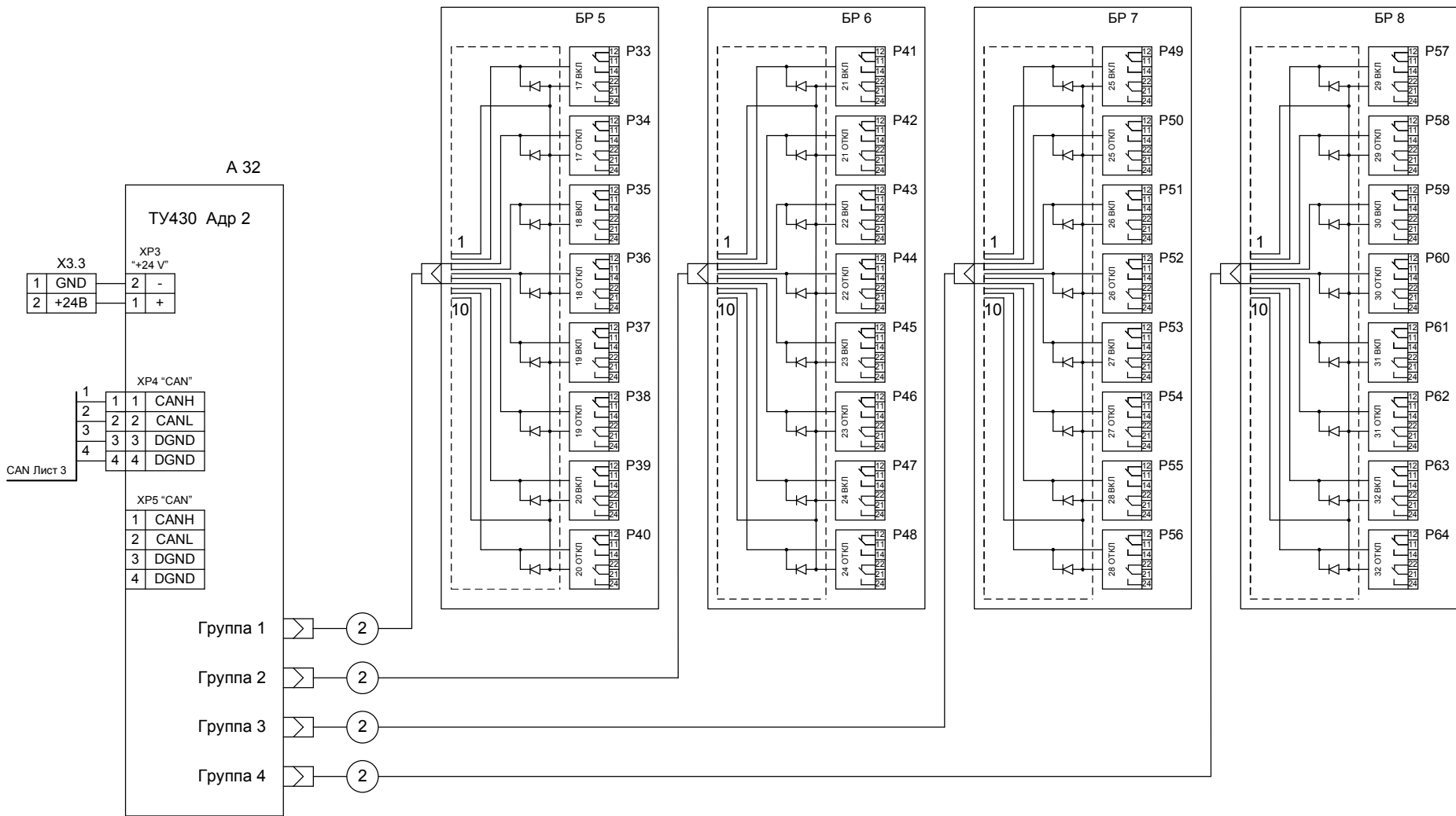
СТ86-64.0.32Р ЭЗ



Име. № подл. _____
 Подпись и дата _____
 Взам. инв. № _____

Изм.	Коп.у	Лист	№док	Подп.	Дата

СТ86-64.0.32Р Э3



Име. № подл. Подпись и дата Взам. инв. №

Изм.	Коп.у	Лист	№ док	Подп.	Дата

СТ86-64.0.32Р Э3

Лист
4

Клемник	Контакт	№ п/п	СИГНАЛ	Кабель / провод	Куда поступает
К 1.1 (ТС 1...8)	1+	1	Общ.		
	1-				
	2+	2	Общ.		
	2-				
	3+	3	Общ.		
	3-				
	4+	4	Общ.		
	4-				
	5+	5	Общ.		
	5-				
	6+	6	Общ.		
	6-				
	7+	7	Общ.		
	7-				
	8+	8	Общ.		
	8-				
К 2.1 (ТС 9...16)	1+	9	Общ.		
	1-				
	2+	10	Общ.		
	2-				
	3+	11	Общ.		
	3-				
	4+	12	Общ.		
	4-				
	5+	13	Общ.		
	5-				
	6+	14	Общ.		
	6-				
	7+	15	Общ.		
	7-				
	8+	16	Общ.		
	8-				

Взам. инв. №

Подпись и дата

Инв. № подл.

СТ86-64.0.32Р.ТС Э5

Вариант СБ/CANz

Изм.	Кол.	Лист	№ док.	Подпись	Дата
Разработал		Карелин			
Проверил		Дмитриев			
Н. Контроль					
Утвердил		Дмитриев			

**Таблица
подключения ТС**

Стадия	Лист	Листов
РП	1	8

ООО «НТК ИНТЕРФЕЙС»
г.Екатеринбург
2009 г.

Клемник	Контакт	№ п/п	СИГНАЛ	Кабель / провод	Куда поступает
К 3.1 (ТС 17...24)	1+	17	Общ.		
	1-				
	2+	18	Общ.		
	2-				
	3+	19	Общ.		
	3-				
	4+	20	Общ.		
	4-				
	5+	21	Общ.		
	5-				
	6+	22	Общ.		
	6-				
7+	23	Общ.			
7-					
8+	24	Общ.			
8-					
К 4.1 (ТС 25...32)	1+	25	Общ.		
	1-				
	2+	26	Общ.		
	2-				
	3+	27	Общ.		
	3-				
	4+	28	Общ.		
	4-				
	5+	29	Общ.		
	5-				
	6+	30	Общ.		
	6-				
	7+	31	Общ.		
	7-				
	8+	32	Общ.		
	8-				

Име. № подл.	Подпись и дата	Взам. инв. №

Изм.	Кол.л	Лист	№док	Подп.	Дата

СТ86-64.0.32Р.ТС Э5

Клемник	Контакт	№ п/п	СИГНАЛ	Кабель / провод	Куда поступает
К 1.2 (ТС 33...40)	1+	33	Общ.		
	1-				
	2+	34	Общ.		
	2-				
	3+	35	Общ.		
	3-				
	4+	36	Общ.		
	4-				
	5+	37	Общ.		
	5-				
	6+	38	Общ.		
	6-				
	7+	39	Общ.		
	7-				
8+	40	Общ.			
8-					
К 2.2 (ТС 41...48)	1+	41	Общ.		
	1-				
	2+	42	Общ.		
	2-				
	3+	43	Общ.		
	3-				
	4+	44	Общ.		
	4-				
	5+	45	Общ.		
	5-				
	6+	46	Общ.		
	6-				
	7+	47	Общ.		
	7-				
8+	48	Общ.			
8-					

Име. № подл.	Подпись и дата	Взам. инв. №

Изм.	Кол.л	Лист	№док	Подп.	Дата

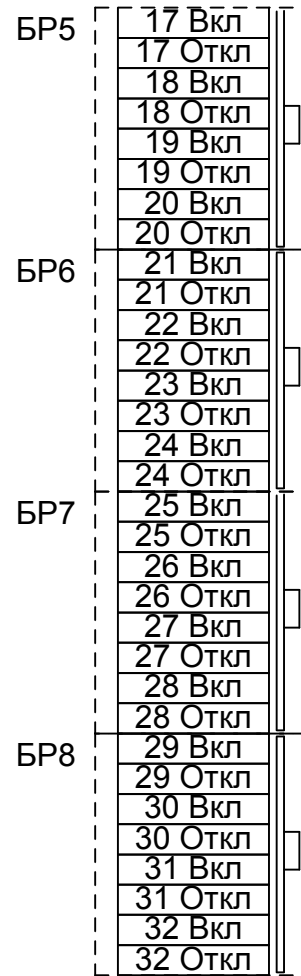
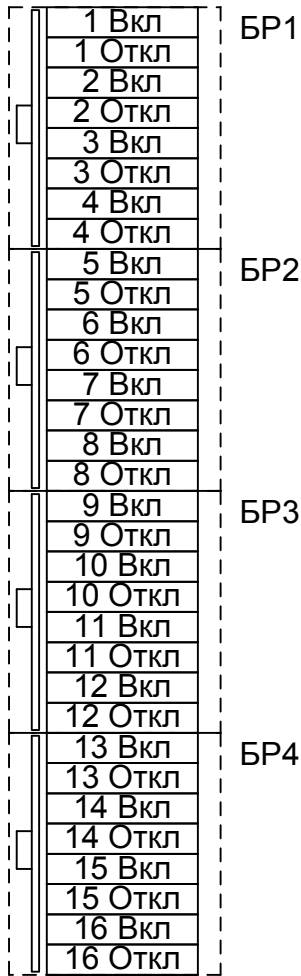
СТ86-64.0.32Р.ТС Э5

Клемник	Контакт	№ п/п	СИГНАЛ	Кабель / провод	Куда поступает
К 3.2 (ТС 49...56)	1+	49	Общ.		
	1-				
	2+	50	Общ.		
	2-				
	3+	51	Общ.		
	3-				
	4+	52	Общ.		
	4-				
	5+	53	Общ.		
	5-				
	6+	54	Общ.		
	6-				
	7+	55	Общ.		
	7-				
8+	56	Общ.			
8-					
К 4.2 (ТС 57...64)	1+	57	Общ.		
	1-				
	2+	58	Общ.		
	2-				
	3+	59	Общ.		
	3-				
	4+	60	Общ.		
	4-				
	5+	61	Общ.		
	5-				
	6+	62	Общ.		
	6-				
	7+	63	Общ.		
	7-				
8+	64	Общ.			
8-					

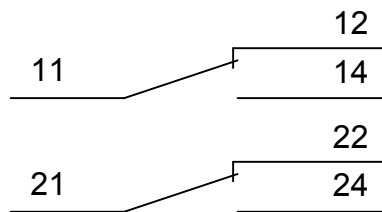
Име. № подл.	Подпись и дата	Взам. инв. №

Изм.	Кол.л	Лист	№док	Подп.	Дата

СТ86-64.0.32Р.ТС Э5



Выходные контакты реле Finder



Име. № подл.	Подпись и дата	Взам. инв. №	СТ86-64.0.32Р.ТУ Э5						Вариант СБ/CANz		
			Изм.	Кол.	Лист	№ док.	Подпись	Дата	Стадия	Лист	Листов
			Разработал	Карелин				Таблица подключения ТУ	РП	1	9
			Проверил	Дмитриев					ООО «НТК ИНТЕРФЕЙС» г.Екатеринбург 2009 г.		
			Н. Контроль								
			Утвердил	Дмитриев							

Ине. № подл.	Подпись и дата	Взам. инв. №

Блок реле ТУ БР1		Коман да	Конт.	СИГНАЛ	Кабель / провод	Куда поступает	
Объект 1	ВКЛ	11					
		12					
		14					
		21					
		22					
		24					
	ОТКЛ	11					
		12					
		14					
		21					
		22					
		24					
	Объект 2	ВКЛ	11				
			12				
			14				
			21				
			22				
			24				
	Объект 2	ОТКЛ	11				
			12				
			14				
			21				
			22				
			24				
Объект 3	ВКЛ	11					
		12					
		14					
		21					
		22					
		24					
Объект 3	ОТКЛ	11					
		12					
		14					
		21					
		22					
		24					
Объект 4	ВКЛ	11					
		12					
		14					
		21					
		22					
		24					
Объект 4	ОТКЛ	11					
		12					
		14					
		21					
		22					
		24					

Изм.	Кол.л	Лист	№док	Подп.	Дата

СТ86-64.0.32Р.ТУ Э5

Лист

2

Ине. № подл.	Подпись и дата	Взам. инв. №

Коман да		Конт.	СИГНАЛ	Кабель / провод	Куда поступает	
Блок реле ТУ БР2	Объект 5 ВКЛ	11				
		12				
		14				
		21				
		22				
		24				
	Объект 5 ОТКЛ	11				
		12				
		14				
		21				
		22				
		24				
	Объект 6 ВКЛ	11				
		12				
		14				
		21				
		22				
		24				
	Объект 6 ОТКЛ	11				
		12				
		14				
		21				
		22				
		24				
Объект 7 ВКЛ	11					
	12					
	14					
	21					
	22					
	24					
Объект 7 ОТКЛ	11					
	12					
	14					
	21					
	22					
	24					
Объект 8 ВКЛ	11					
	12					
	14					
	21					
	22					
	24					
Объект 8 ОТКЛ	11					
	12					
	14					
	21					
	22					
	24					

Изм.	Кол.л	Лист	№док	Подп.	Дата

СТ86-64.0.32Р.ТУ Э5

Лист

3

Ине. № подл.	Подпись и дата	Взам. инв. №

Коман да		Конт.	СИГНАЛ	Кабель / провод	Куда поступает	
Блок реле ТУ БРЗ	Объект 9 ВКЛ	11				
		12				
		14				
		21				
		22				
		24				
	Объект 9 ОТКЛ	11				
		12				
		14				
		21				
		22				
		24				
	Объект 10 ВКЛ	11				
		12				
		14				
		21				
		22				
		24				
	Объект 10 ОТКЛ	11				
		12				
		14				
		21				
		22				
		24				
Объект 11 ВКЛ	11					
	12					
	14					
	21					
	22					
	24					
Объект 11 ОТКЛ	11					
	12					
	14					
	21					
	22					
	24					
Объект 12 ВКЛ	11					
	12					
	14					
	21					
	22					
	24					
Объект 12 ОТКЛ	11					
	12					
	14					
	21					
	22					
	24					

Изм.	Кол.л	Лист	№док	Подп.	Дата

СТ86-64.0.32Р.ТУ Э5

Ине. № подл.	Подпись и дата	Взам. инв. №

Блок реле ТУ БР4		Коман да	Конт.	СИГНАЛ	Кабель / провод	Куда поступает		
Объект 13	ВКЛ	11						
		12						
		14						
		21						
		22						
		24						
	ОТКЛ	11						
		12						
		14						
		21						
		22						
		24						
	Объект 14	ВКЛ	11					
			12					
			14					
		ОТКЛ	21					
			22					
			24					
	Объект 14	ВКЛ	11					
			12					
			14					
		ОТКЛ	21					
			22					
			24					
Объект 15	ВКЛ	11						
		12						
		14						
	ОТКЛ	21						
		22						
		24						
Объект 15	ВКЛ	11						
		12						
		14						
	ОТКЛ	21						
		22						
		24						
Объект 16	ВКЛ	11						
		12						
		14						
	ОТКЛ	21						
		22						
		24						
Объект 16	ВКЛ	11						
		12						
		14						
	ОТКЛ	21						
		22						
		24						

Ине. № подл.	Подпись и дата	Взам. инв. №

Блок реле ТУ БР5		Коман да	Конт.	СИГНАЛ	Кабель / провод	Куда поступает	
Объект 20 ОТКЛ	Объект 19 ВКЛ	11					
		12					
		14					
		21					
		22					
		24					
	Объект 18 ОТКЛ	11					
		12					
		14					
		21					
		22					
		24					
	Объект 18 ВКЛ	11					
		12					
		14					
		21					
		22					
		24					
	Объект 19 ОТКЛ	11					
		12					
		14					
		21					
		22					
		24					
Объект 20 ВКЛ	11						
	12						
	14						
	21						
	22						
	24						

Изм.	Кол.л	Лист	№док	Подп.	Дата

СТ86-64.0.32Р.ТУ Э5

Лист

6

Ине. № подл.	Подпись и дата	Взам. инв. №

Коман да		Конт.	СИГНАЛ	Кабель / провод	Куда поступает	
Блок реле ТУ БР6	Объект 21 ВКЛ	11				
		12				
		14				
		21				
		22				
		24				
	Объект 21 ОТКЛ	11				
		12				
		14				
		21				
		22				
		24				
	Объект 22 ВКЛ	11				
		12				
		14				
		21				
		22				
		24				
	Объект 22 ОТКЛ	11				
		12				
		14				
		21				
		22				
		24				
Объект 23 ВКЛ	11					
	12					
	14					
	21					
	22					
	24					
Объект 23 ОТКЛ	11					
	12					
	14					
	21					
	22					
	24					
Объект 24 ВКЛ	11					
	12					
	14					
	21					
	22					
	24					
Объект 24 ОТКЛ	11					
	12					
	14					
	21					
	22					
	24					

Изм.	Кол.л	Лист	№док	Подп.	Дата

СТ86-64.0.32Р.ТУ Э5

Ине. № подл.	Подпись и дата	Взам. инв. №

Коман да		Конт.	СИГНАЛ	Кабель / провод	Куда поступает	
Блок реле ТУ БР7	Объект 25 ВКЛ	11				
		12				
		14				
		21				
		22				
		24				
	Объект 25 ОТКЛ	11				
		12				
		14				
		21				
		22				
		24				
	Объект 26 ВКЛ	11				
		12				
		14				
		21				
		22				
		24				
	Объект 26 ОТКЛ	11				
		12				
		14				
		21				
		22				
		24				
	Объект 27 ВКЛ	11				
		12				
		14				
		21				
22						
24						
Объект 27 ОТКЛ	11					
	12					
	14					
	21					
	22					
	24					
Объект 28 ВКЛ	11					
	12					
	14					
	21					
	22					
	24					
Объект 28 ОТКЛ	11					
	12					
	14					
	21					
	22					
	24					

Ине. № подл.	Подпись и дата	Взам. инв. №

Блок реле ТУ БР8		Коман да	Конт.	СИГНАЛ	Кабель / провод	Куда поступает		
Объект 29	ВКЛ	11						
		12						
		14						
		21						
		22						
		24						
	ОТКЛ	11						
		12						
		14						
		21						
		22						
		24						
	Объект 30	ВКЛ	11					
			12					
			14					
		ОТКЛ	21					
			22					
			24					
	Объект 31	ВКЛ	11					
			12					
			14					
		ОТКЛ	21					
			22					
			24					
Объект 32	ВКЛ	11						
		12						
		14						
	ОТКЛ	21						
		22						
		24						